

Profielcilinder voor kelderafscheidingswanden

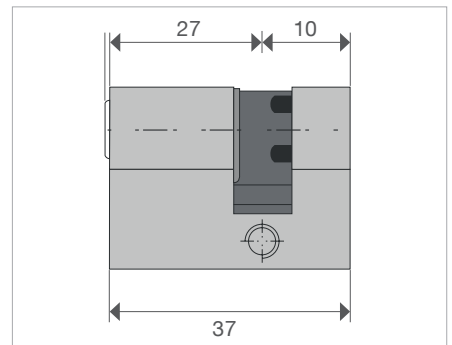
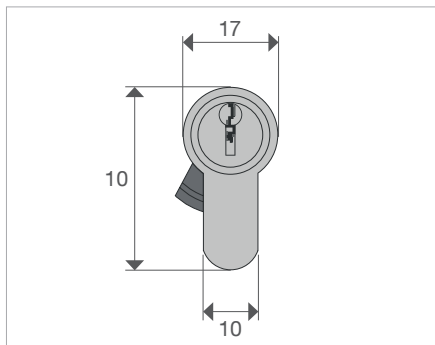


Optimale beveiliging en bescherming wordt geboden door de integratie van een profielcilinder.

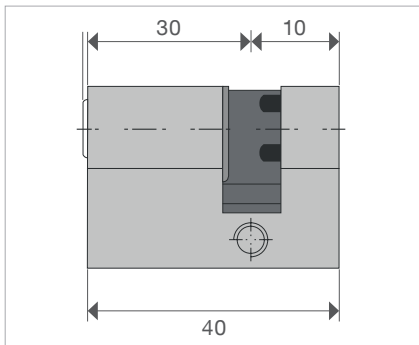
Cilinderlengtes:

Uitvoering	PC box slot (met / zonder beugel)	PC Vergrendeling met knophendel (met kunststof handgrepen)	PC Vergrendeling met knophendel (met roestvrijstalen handgrepen)
Signum	35/10	35/10	40/10
Forum	35/10	35/10	40/10
Novum	40/10	40/10	45/10
Ferrum	30/10	30/10	35/10
Fünfzig 200	27/10	27/10	27/10

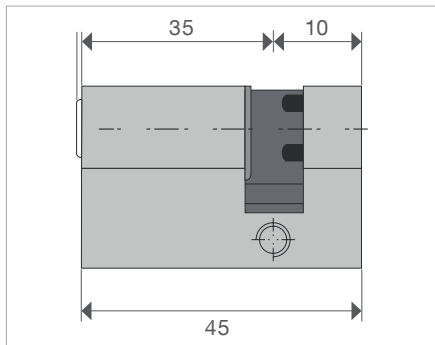
Halve cilinder:



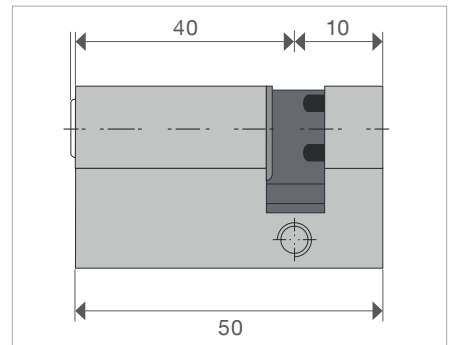
27/10



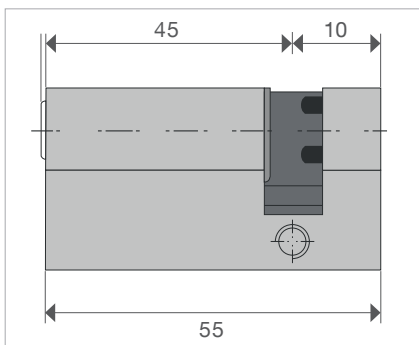
30/10



35/10



40/10



45/10