

Bikeport M

Anbauprinzip und Bestückungsvarianten für Fahrräder

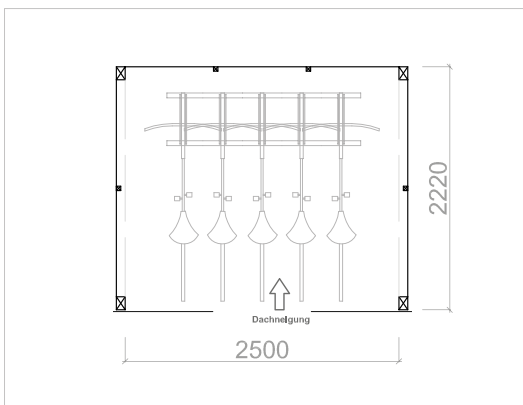
Abmessungen

	Lichte Breite	Tiefe	Außenmaß
Bikeport	2.500 mm	2.220 mm	2.660 mm
Bikeport + 1 Anbau-Bikeport (2er-Reihe)	5.000 mm	2.220 mm	5.240 mm
Bikeport + 2 Anbau-Bikeports (3er-Reihe)	7.500 mm	2.220 mm	7.820 mm

Bikeport beliebig erweiterbar und mit Anbau-Bikeport L kombinierbar

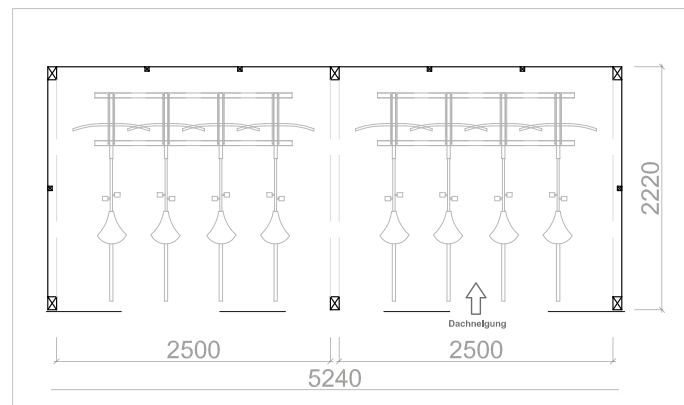
Bestückungsvarianten

Bikeport



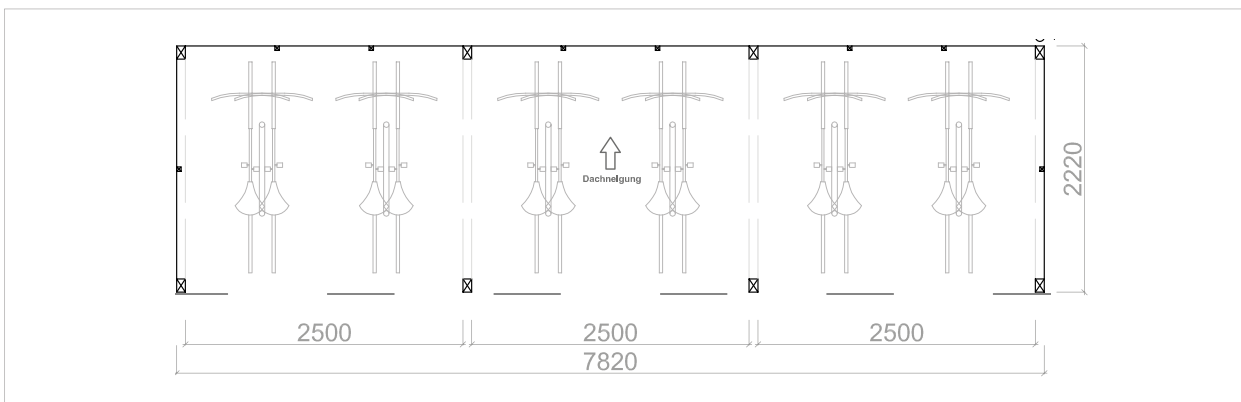
Hochtiefparker: 5 Fahrräder (360 mm Radabstand)

Bikeport + 1 Anbau-Bikeport



Hochtiefparker: 8 Fahrräder (500 mm Radabstand)

Bikeport + 2 Anbau-Bikeports



Anlehnbügel: Platz für 12 Fahrräder (1070 mm Radabstand)

Technische Änderungen vorbehalten.

Bikeport L

Anbauprinzip und Bestückungsvarianten für Fahrräder

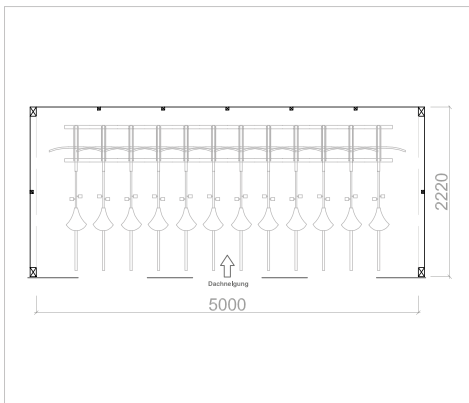
Abmessungen

	Lichte Breite	Tiefe	Außenmaß
Bikeport	5.000 mm	2.220 mm	5.160 mm
Bikeport + 1 Anbau-Bikeport (2er-Reihe)	10.000 mm	2.220 mm	10.240 mm
Bikeport + 2 Anbau-Bikeports (3er-Reihe)	15.000 mm	2.220 mm	15.320 mm

Bikeport beliebig erweiterbar und mit Anbau-Bikeport M kombinierbar

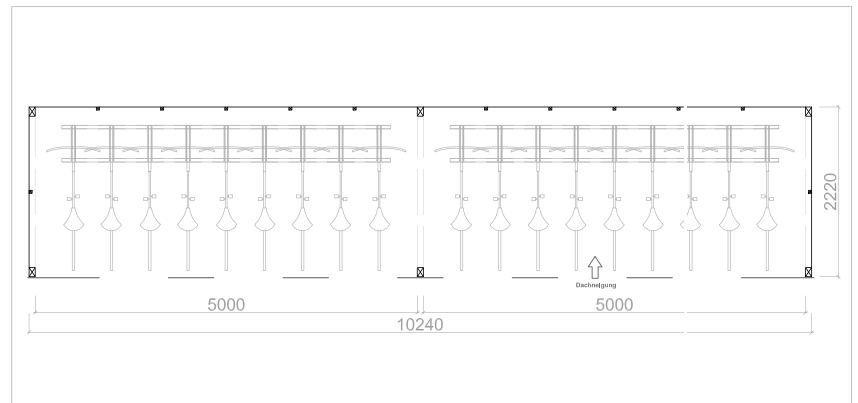
Bestückungsvarianten

Bikeport



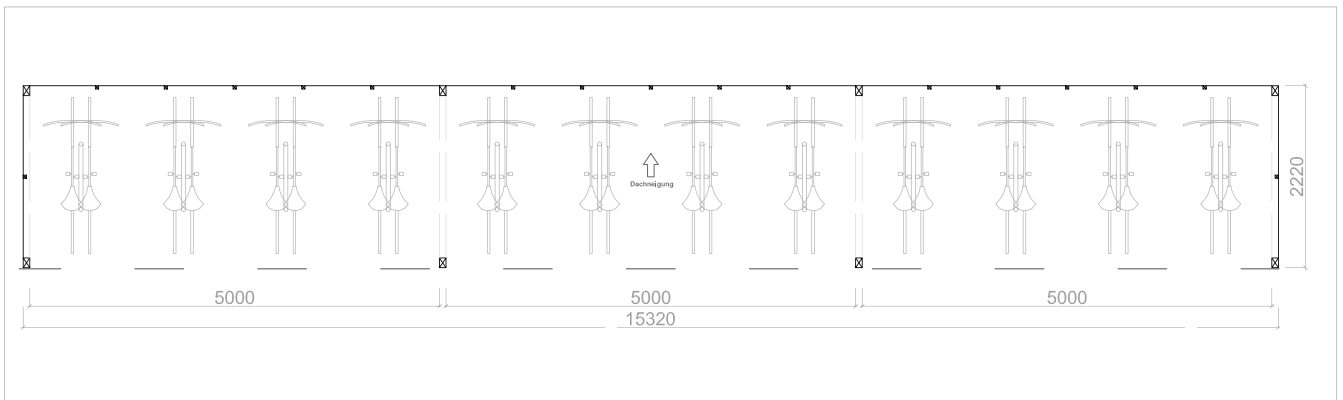
Hochtiefparker: 12 Fahrräder
(360 mm Radabstand)

Bikeport + 1 Anbau-Bikeport



Hochtiefparker: 18 Fahrräder (500 mm Radabstand)

Bikeport + 2 Anbau-Bikeports



Anlehnbügel: Platz für 24 Fahrräder (1200 mm Radabstand)